

Serveringsvagnar Kantinvagn. Låg typ. 8st GN(1/1). RFR

Produkt # _____

Modell # _____

Namn # _____

SIS # _____

AIA # _____



361254 (CTR8IT)

Kantinvagn. Låg typ. 8st GN
(1/1). RFR, med toppskiva.

Kort specifikation

Pos.

Kantinvagn i låg modell med toppskiva och plats för 8 st GN-kantiner (1/1), för transport av kantiner eller brickor.

Tillverkad i rostfritt stål (AISI 304)

Kvadratisk formad ram (25x25mm)

Utrustade med C-formade gejdor, som tillåter utdragning av kantinerna med 2/3 av sin längd utan risk för att kantinerna faller av
4 svängbara hjul varav 2 med broms, (125mm i diameter), försedda med stötfångare i plast

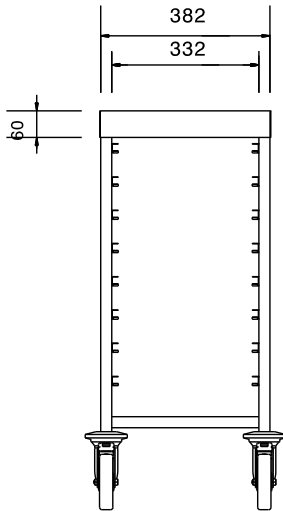
Huvudfunktioner

- Ram i 25x25 mm fyrkantsrör, helsvetsad.
- Utrustad med C-formade skenor med "tippskydd" som går upp i ändarna.
- Plats för GN 1/1 kantiner.
- Med arbetsyta.
- 4 svängbara hjul med 125 mm diameter (varav 2 med broms) och stötfångare i plast.

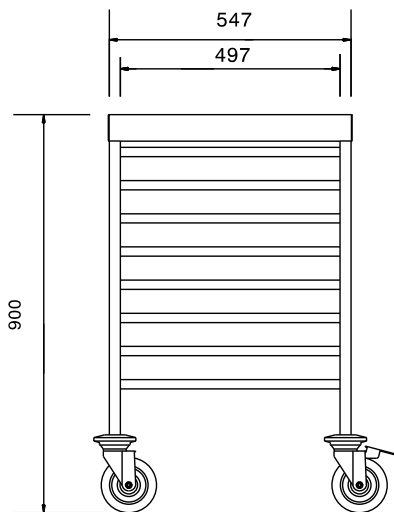
Konstruktion

- Helt i rostfritt stål (304 AISI).

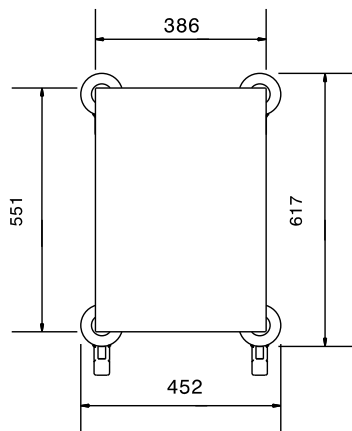
Front



Sida



Topp



Viktig information

| | |
|------------------|--------------|
| Yttermått, bredd | 452 mm |
| 361254 (CTR8IT) | |
| Yttermått, djup | 657 mm |
| Yttermått, höjd | 900 mm |
| Hjulmaterial: | Galvaniserad |
| Hjuldiameter: | Ø 125 |
| Nettovikt: | 13.6 kg |